



**BETROUWBAAR
EN SNEL
INSTALLEREN OP
SCHUINE DAKEN**

CLICKFIT EVO

STAAL DAK

DE 4 COMPONENTEN VAN CLICKFIT EVO

BASIC



Portrait



Landscape

1.1 MONTAGE BASIC

- Laag montageprofiel 'Basic'
- Kort op dak gepositioneerd
- Systeem bevat 4 componenten

1 *Geschikt voor gegolfd staaldak in combinatie met extra adapterprofiel*

OF

OPTIMIZER READY



Portrait



Landscape

1.2 MONTAGE MET OPTIMIZER

- Hoog montageprofiel 'Optimizer ready'
- Bij plaatsing grote optimizer
- Systeem bevat 4 componenten

2 *Geschikt voor gegolfd staaldak in combinatie met extra adapterprofiel*



2. ZELFTAPPENDE PLAATSCHROEF

- Zelftappende plaatschroef, waardoor je niet voor hoeft te boren
- Monteren met één stuk gereedschap
- Multi head schroef T30 en SW10
- Installatie met blindklinknagels is ook mogelijk



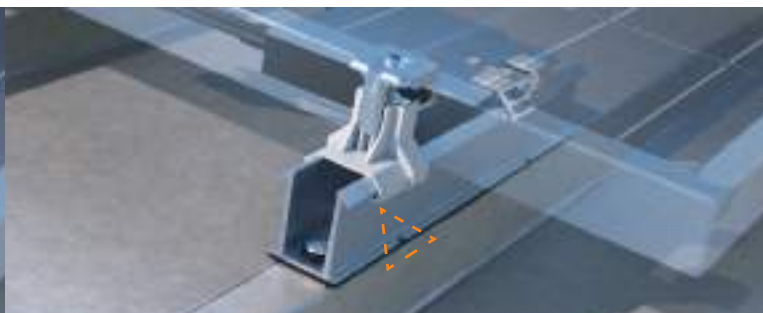
3. UNIVERSELE MODULEKLEM

- Universele moduleklem: geschikt voor zonnepanelen met framedikte tussen 30 - 50 mm
- Te gebruiken als middenklem en eindklem (in combinatie met eindklemsteun)
- Standaard geassembleerd
- Inclusief vereffening zonnepanelen
- Verkrijgbaar in grijs en zwart



4. EINDKLEMSTEUN

- Eindklemsteun voor goede eindklemfunctionaliteit
- Verkrijgbaar in grijs en zwart

**BASIC MONTAGEPROFIEL**
KORT OP DAK GEPOSITIONEERD**OPTIMIZER READY MONTAGEPROFIEL**
VOOR PLAATSIING GROTE OPTIMIZER

MONTEREN MET HET GROOTSTE GEMAK

ClickFit EVO Staaldak: universeel, snel en flexibel

ClickFit EVO is speciaal ontwikkeld voor de solarinstallateur. Het systeem is overzichtelijk en bestaat uit slechts vier componenten. ClickFit EVO Staaldak is geschikt voor alle gangbare zonnepanelen en elk type staaldak. Dankzij de unieke universele eigenschappen is het systeem zeer flexibel en snel te monteren.

Compacte montageprofielen inclusief adapterprofiel

De compacte Clickfit EVO Staaldak montageprofielen hebben voorgeponste gaten en een voorgeplakt EPDM-rubber. Dat bespaart flink wat voorwerk. Het Optimizer ready profiel (landscape) is voorzien van een inkeping, waardoor je deze gemakkelijk uitlijnt op het dak. Hierdoor hoef je geen correctiematen meer toe te passen tijdens het installeren. Je kunt kiezen uit een laag en hoog montageprofiel:

- Met het lage 'Basic' montageprofiel positioneer je de zonnepanelen kort op het dak.
- Bij het hoge 'Optimizer ready' montageprofiel blijft er voldoende vrije ruimte over om alle beschikbare grote optimizers onder de panelen te monteren.

Voor trapezium en gegolfd staaldak

ClickFit EVO Staaldak montageprofielen zijn geschikt voor elk type trapezium en gegolfd staaldak (bij landscape in combinatie met het adapterprofiel). Je bevestigt de montageprofielen rechtstreeks op het trapezium of gegolfd staaldak, verticaal bij een landscape-opstelling en horizontaal bij een portrait-opstelling. De EPDM-rubbers op de profielen garanderen waterdichtheid. Je monteert de profielen met de zelftappende schroef, zonder voorboren. Je kunt de profielen ook monteren met blindklinknagels door voor te boren met 6,5 mm. Tevens is deze toepassing vele malen lichter dan een railsysteem. Het hoge 'Optimizer ready' montageprofiel is geschikt voor plaatsing van grote optimizers onder het paneel.

Afwijkende staaldakprofielstukken: dakmontage met de stokschroef

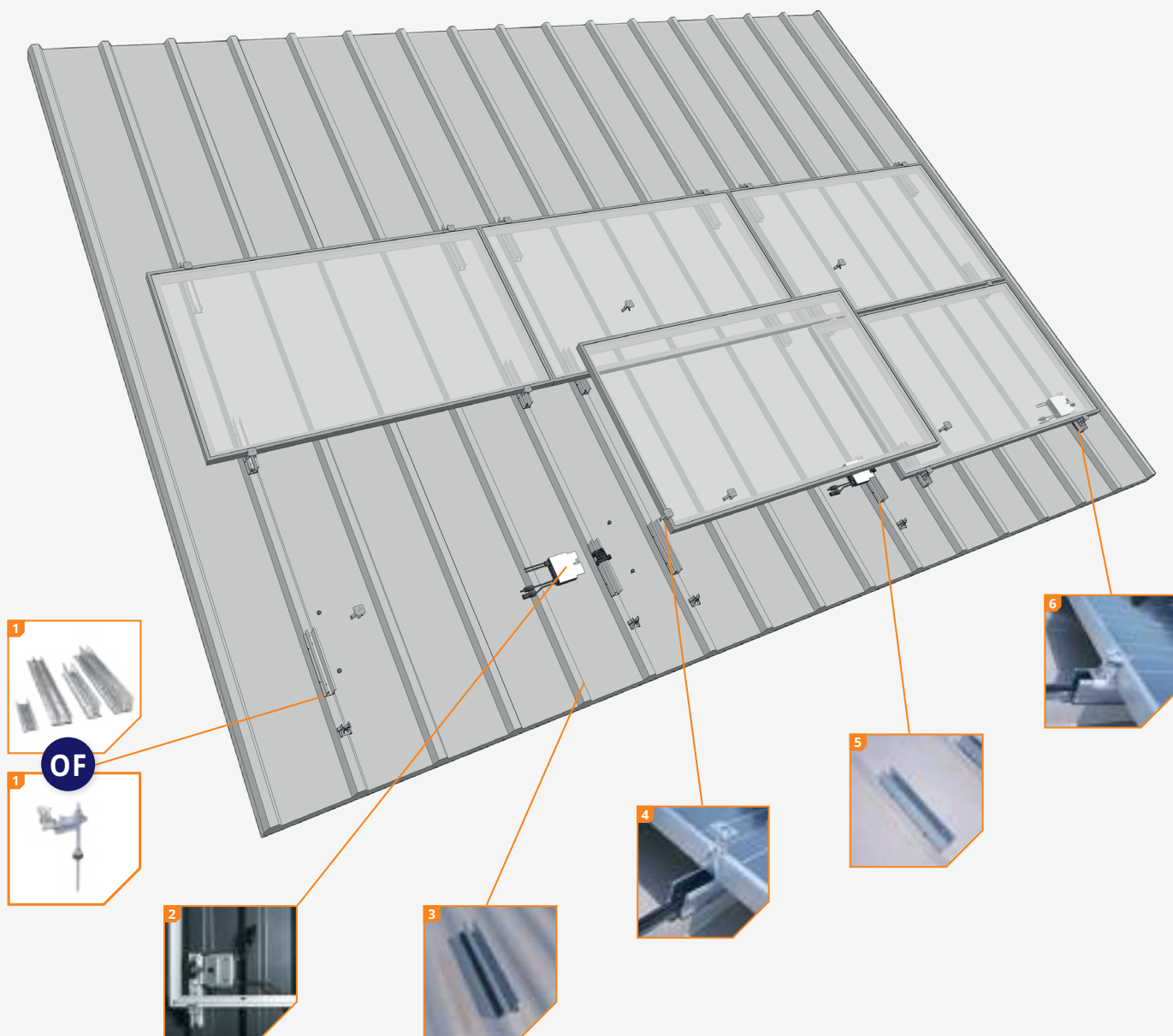
Voor andere type staaldaken, bijvoorbeeld de stalen dakpanplaat, monteert je ClickFit EVO eenvoudig op het dak met de stokschroef. De ClickFit EVO Stokschoef wordt geheel geassembleerd geleverd. Met de flexibele adapter vang je eenvoudig en snel dakoneffendheden tot wel 10 graden op. Door de universele ClickFit EVO-klikverbinding die standaard gemonteerd zit op de stokschoef werk je vervolgens eenvoudig verder met de bekende componenten van de ClickFit EVO-lijn, zoals de universele rails, moduleklem en eindkappen. Deze stokschoef is naast het staal dak ook geschikt voor golfplaat-, EPDM-, bitumen- en Mediterrane pannendaken. Kortom: de stokschoef is jouw stok achter de deur!

VOORDELEN VOOR DE INSTALLATEUR

- ✓ Keuze uit lage / hoge montageprofielen of de stokschoef
- ✓ Slechts 4 componenten op het dak
- ✓ Slechts 1 stuk gereedschap nodig
- ✓ Optioneel: adapterprofiel voor gegolfd staaldak
- ✓ 20 jaar productgarantie

VOORDELEN VOOR DE EINDGEBRUIKER

- ✓ Het dak blijft intact
- ✓ Bij montageprofielen: geen overbodig boren
- ✓ Esthetisch ontwerp, ook in zwart
- ✓ Uitgebreid getest product
- ✓ 20 jaar productgarantie



1 Keuze uit 4 montageprofielen of de stokschroef

Voor trapezium- en gegolfde staaldaen zijn er 4 verschillende soorten montageprofielen:

- Laag montageprofiel (Basic): portrait of landscape
- Hoog montageprofiel (Optimizer ready) portrait of landscape

Voor andere type staaldaken is de stokschroef de oplossing om ClickFit EVO als jouw montagesysteem voor zonnepanelen te gebruiken. Met de geïntegreerde klikverbinding klik je in een handomdraai de universele rails op het dak. Daarna klem je met de universele moduleklem en eindkappen het zonnepaneel op het dak.

2 Plaatsing optimizer

Het hoge 'Optimizer ready' montageprofiel biedt voldoende ruimte voor alle beschikbare grote optimizers.

3 Geschikt voor gegolfd staaldak

In combinatie met het adapterprofiel zijn de landscape montageprofielen ook geschikt voor gegolfd staaldak.

4 Universele moduleklem

De universele moduleklem is geschikt voor alle zonnepanelen met een framedikte tussen 30 - 50 mm. Door het slimme ontwerp is deze paneelklem toe te passen als middenklem en als eindklem (in combinatie met de eindkap).

5 Montageprofielen met rubber

Korte montageprofielen inclusief EPDM-rubberlaag.

6 Slechts 4 componenten

Bij de installatie van ClickFit EVO Staaldak heb je slechts 4 componenten nodig.

MONTAGEPROFIEL & BEVESTIGING



ClickFit EVO Staaldak - Laag montageprofiel landscape
1008048



ClickFit EVO Staaldak - Laag montageprofiel portrait
1008049



ClickFit EVO Staaldak - Hoog montageprofiel landscape
1008050



ClickFit EVO Staaldak - Hoog montageprofiel portrait
1008051



ClickFit EVO - Zelftappende torx-schroef 6,0x25 mm
SW10 HEX/T30
1008085



ClickFit EVO Blindklinknagel
1008087

OF

STOKSCHROEF



| | |
|--------------------------|---------------|
| ClickFit EVO Stokschroef | |
| M10x200mm | 1008011 |
| M10x250mm | 1008012 |
| M12x250mm | 1008013 |
| M12x300mm | 1008014 |
| M12x350mm | 1008015 [DTO] |



| | |
|--------------------------|---------|
| ClickFit EVO Montagerail | |
| Montagerail 1188mm | 1008131 |
| Montagerail 2338mm | 1008132 |
| Montagerail 3488mm | 1008133 |
| Montagerail 3500mm | 1008007 |
| Montagerail 4638mm | 1008134 |
| Montagerail 5770mm | 1008135 |

MODULEKLEM & EINDKLEMSTEUN



ClickFit EVO Moduleklem Universeel grijs
1008020



ClickFit EVO Moduleklem Universeel zwart
1008020-B



ClickFit EVO Montagerail Eindkap grijs
1008060



ClickFit EVO Montagerail Eindkap zwart
1008060-B



ClickFit EVO Eindkap zonder eindklemsteun grijs
1008066



ClickFit EVO Eindkap zonder eindklemsteun zwart
1008066-B



ClickFit EVO Eindklemsteun grijs
1008065



ClickFit EVO Eindklemsteun zwart
1008065-B

ACCESSOIRES



ClickFit EVO Montagerail Koppelstuk
1008061



ClickFit EVO Montagerail Kabelclip optimizer ready
1008062



ClickFit EVO Montagehulp met kabelclip
1008064



ClickFit EVO Schroefbit Torx 30
1008069



ClickFit EVO EPDM adapterprofiel gegolfd staaldak 'Basic'
landscape
1008081



ClickFit EVO EPDM adapterprofiel gegolfd staaldak
'Optimizer ready' landscape
1008082

Calculator

In de Esdec calculator beheer en bereken je al je zonnedak projecten voor zowel schuin- als plat dak. Eén platform met alle Esdec montagesystemen voor de meest betrouwbare calculatie van jouw project.

- ✓ Bespaar tijd: beheer al je projecten vanuit één plek
- ✓ Eén calculator voor projecten op schuine én platte daken
- ✓ Alle berekeningen zijn gebaseerd op uitvoerige testen en de meest recente normen met betrekking tot veiligheid

Ongelimiteerd berekenen: in de calculator kun je zelf je project calculeren zonder limiet op de dakhoogte! Daarnaast neemt de calculator de terreincategorie, sneeuwlast en windzone mee en geeft jou zo een accuraat advies specifiek voor jouw project.

Ga naar eu.esdec.com/nl/calculator



Garantie

ClickFit EVO voldoet volledig aan de geldende eisen en normen. ClickFit EVO wordt geleverd met een unieke productgarantie van 20 jaar. Hiermee is de kwaliteit van het systeem gewaarborgd.

- ✓ Gebruik van hoogwaardige materialen
- ✓ Uitvoerig getest
- ✓ BDA/KIWA certificering
- ✓ 20 jaar productgarantie





BUILDING VALUE ⁺ FOR SOLAR PROFESSIONALS

Esdec

Londenstraat 16
7418 EE Deventer
Nederland

☎ +31 850 702 000

✉ info@esdec.com