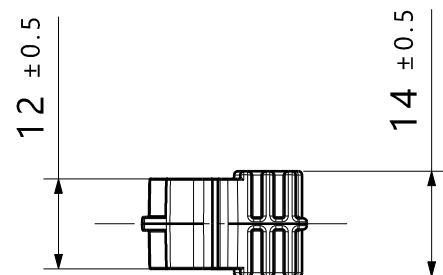
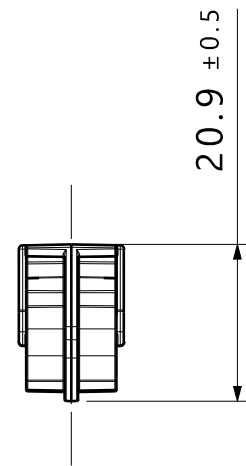
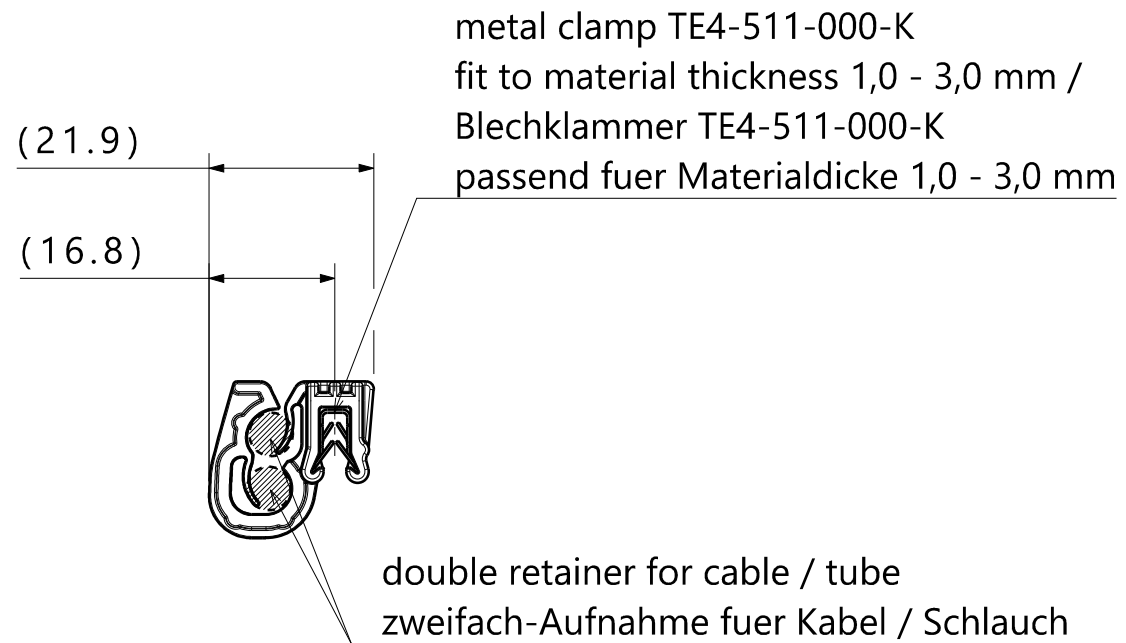


ISO  
1:1



Printed copy for information only/  
Ausdruck nur zur Information

Specification:

- Material: PA6.6  
heatstabilized;  
UV stabilized
- Material color: black
- Bundle Ø: Ø5,8 - Ø6,8 mm
- Panel thickness: 1 - 3 mm

Spezifikation:

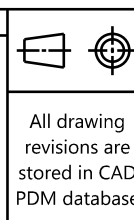
- Material: PA6.6  
hitze stabilisiert;  
UV stabilisiert
- Material Farbe: schwarz
- Buendel Ø: Ø5,8 - Ø6,8 mm
- Blechdicke: 1 - 3 mm

The manufacturing-related geometry changes (injection point, ejectors marks, etc.) allowed. Design of the details are left to suppliers discretion.

Durch das Herstellverfahren bedingte Geometrieaenderungen (Anspritzung, Auswerfermarkierungen, etc.) zulaessig. Einzelheiten der Ausfuehrung bleiben dem Hersteller ueberlassen.

Revision Level		
Drawing	State	Part
01.1	Design Release	1
Changed	Date (YYYY/MM/DD)	
S.Maschmann	2023/02/21	
Approved	Date (YYYY/MM/DD)	
C.Cordts	2023/02/21	

Revision Record	
Material definition extended - UV stabilized added	



The copyright of this drawing is reserved by HellermannTyton.

Drawn	Date (YYYY/MM/DD)
S.Maschmann	2022/06/08
Approved	Date (YYYY/MM/DD)
B.Schiwek	2022/06/08

Units  
mm  
**HellermannTyton**  
www.HellermannTyton.com

Title		Scale
EC1-3SP-DHC6-7		1:1
Drawing-No		Global Project Number
<b>21-3466-001-CSG</b>		21-3466
		Format A3
		Sheet 1 / 1