

# Solar Modules Sun Plus S

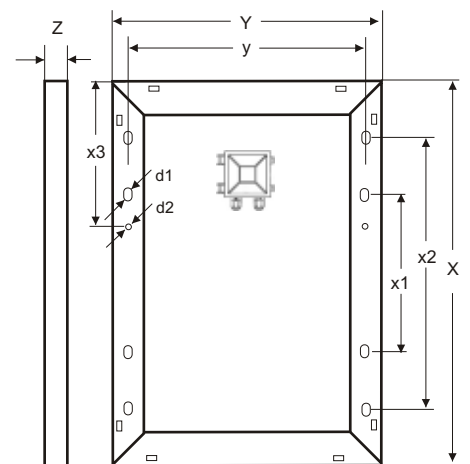
310200, 310214 • 06/2015

Solar Modules Sun Plus are designed for industrial and professional applications using scratch resistant anodised aluminum with a twin wall frame. The junction box is borrowed from large sized modules and support a user friendly and outdoor proof field installation. Polycrystalline cells are sandwiched between tempered low iron solar glass sheets and double layered highly resistant foil.

Please find the technical data on the next page.

Die Solarmodule Sun Plus eignen sich für die industrielle und private Anwendung. Durch die doppelte Rahmung mit anodisiertem Aluminium sind sie besonders kratzfest. Die Anschlussdose gleicht der von großen Modulen und ist somit besonders nutzerfreundlich und eignet sich für Installationen auch unter harschen Bedingungen. Die polykristallinen Zellen sind in dickes eisenoxidarmes Kristallglas und doppelschichtige hochresistente Folie eingebunden.

Die technischen Daten finden Sie auf der nächsten Seite.



Technical Data		Technische Daten		Sun Plus S 50		Sun Plus S 100	
Systemvoltage		Systemspannung	(VDC)	[V]	12		
Power		Nennleistung	(Pmp)	[W]	50	100	
Voltage at max. power		Spannung bei Max. Leistung	(Vmp)	[V]	17,6		
Current at max. power		Strom bei Maximalleistung	(Imp)	[A]	2,84	5,68	
Open circuit voltage		Leerlaufspannung	(Voc)	[V]	21,6		
Short circuit voltage		Kurzschlußstrom	(Isc)	[A]	3,07	6,14	
Cell		Zellen			36 x mono		
Cell efficiency		Zellen Wirkungsgrad			18,43	17,77	
Module efficiency		Modul Wirkungsgrad		[%]	15,2	15,4	
Max. tolerance		Max. Leistungstoleranz		[%]	+/- 3		
Max. system voltage		Max. Systemspannung		[V]	70		
Operating module temp.		Min. Betriebstemperatur		[°C]	- 40 ... + 85		
Front		Vorderseite			tempered glass   gehärtetes Glas		
Frame		Rahmen			clear anodized aluminium   silber eloxiertes Aluminium		
Junction box protection		Anschlussdose Schutzklasse			IP65		
Module cable	cross section	Modulkabel	Querschnitt	[mm <sup>2</sup> ]	2,5	4	
	length		Länge	[mm]	900		
	connector		Stecker		Standard4		
Dimension (l x w x h)		Abmessung (L x B x H)		[mm]	650 x 505 x 35	1200 x 540 x 35	
Mounting holes pitch		Befestigungslöcher	(y/x1/x2)	[mm]	477/325	500/705/1005	
Mounting hole Ø		Befestigungslöcher Ø		[mm]	6 x 9	9 x 14	
Weight		Gewicht		[kg]	4,8	8,2	
By-Pass diode number		By-Pass Dioden Anzahl			1	2	
Temperature coefficient	Power	Temperaturkoeffizient	Leistung	[%]	- 0,45		
	Voc		Voc	[%]	- 0,37		
	Isc		Isc	[%]	0,081		
Package type		Verpackungstyp			single box		
Certificates		Zertifikate			CE, RoHS		
Origin		Ursprungsland			China		
Article Number		Artikelnummer			<b>310200</b>	<b>310214</b>	