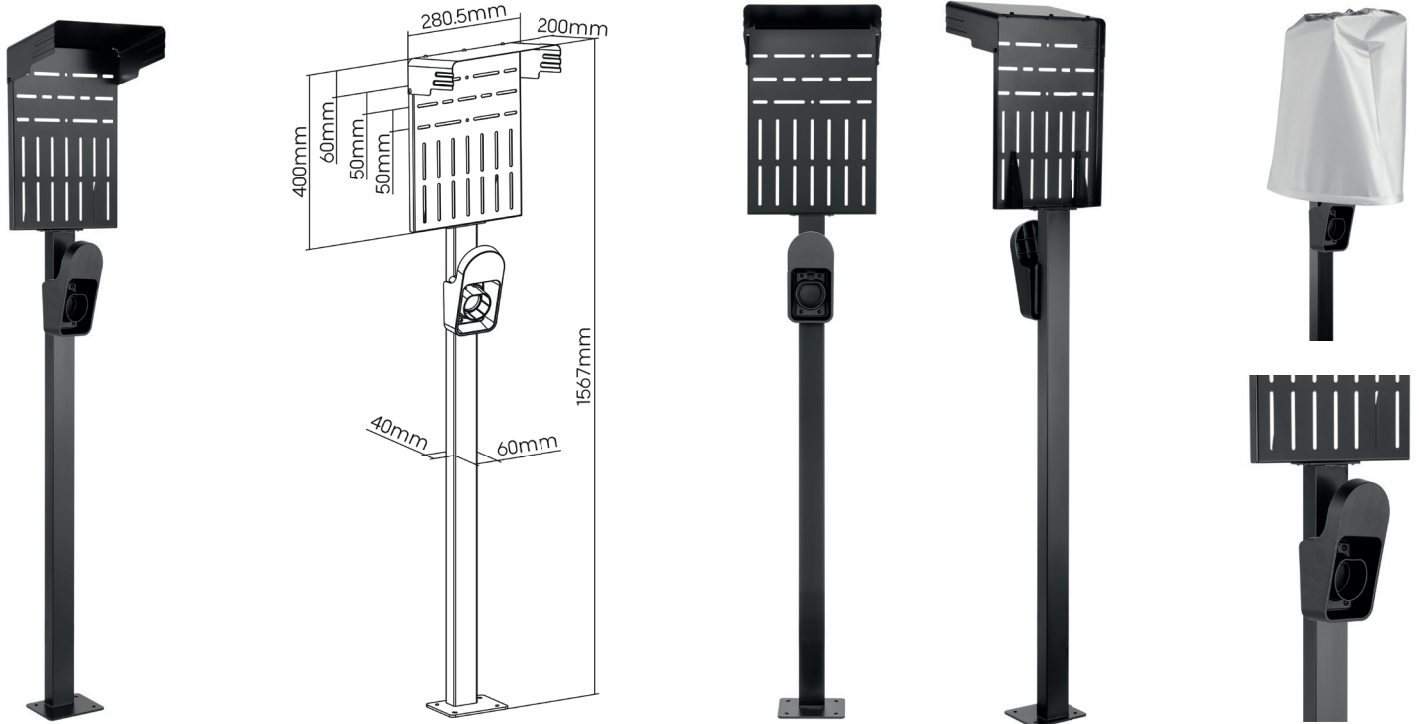


INLINE® UNIVERSAL WALLBOX-STANDFUSS

Mit EV-Ladekabel Halterung, schwarz



Dieser Universal Wallbox-Standfuß mit EV-Ladekabel Halterung von InLine ist die perfekte Lösung für Situationen, in denen eine Wandmontage der EV-Ladestation nicht möglich ist. Diese robuste Allwetter-Lösung ermöglicht Ihnen die bequeme Aufladung Ihres Elektrofahrzeugs im Freien, ohne sich um die Wetterbedingungen sorgen zu müssen. Der Standfuß ist mit einem Prallblech ausgerüstet, welches die EV-Ladestation mit dem EV-Ladekabel vor Wetterbedingungen schützt und eine sicherere Aufladung ermöglicht. Eine zusätzliche wasserdichte Abdeckung mit Magnet bietet Schutz vor Schnee, Regen, Sonne und Staub. Die Basis des Standfußes ist aus hochwertigem Stahl gefertigt, was eine stabile Unterstützung und lange Lebensdauer gewährleistet. Die mitgelieferte Kabelhalterung sorgt dafür, dass das EV-Ladekabel stets ordentlich aufbewahrt und griffbereit ist. Der Standfuß kann dank dem umfangreichem Zubehör schnell und unkompliziert im Boden befestigt werden.

- Praktische Lösung: Ideal, wenn eine Montage an der Wand nicht möglich ist oder für Parkplätze, an denen es keine Möglichkeit für die Befestigung der EV-Ladestation gibt
- Robuste Allwetter-Lösung für Ihre EV-Ladestation: Der Standfuß ist mit einem Prallblech ausgerüstet, welches die EV-Ladestation mit dem EV-Ladekabel vor den Wetterbedingungen schützt und eine sicherere Aufladung ermöglicht
- Inkl. wasserdichter Abdeckung mit Magnet: Einsetzbar als Abdeckung für die EV-Ladestation oder während dem Ladevorgang für die Kabelkupplung - bietet Schutz vor Schnee, Regen, Sonne und Staub

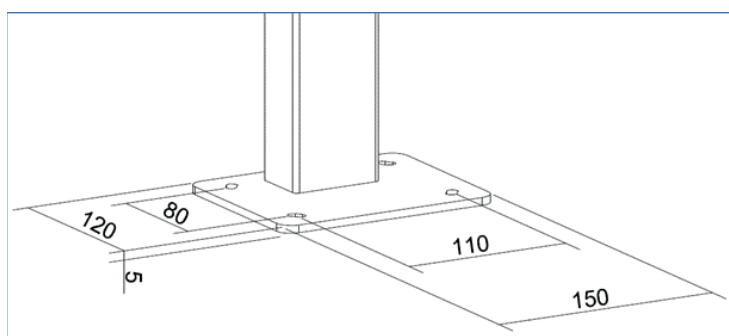
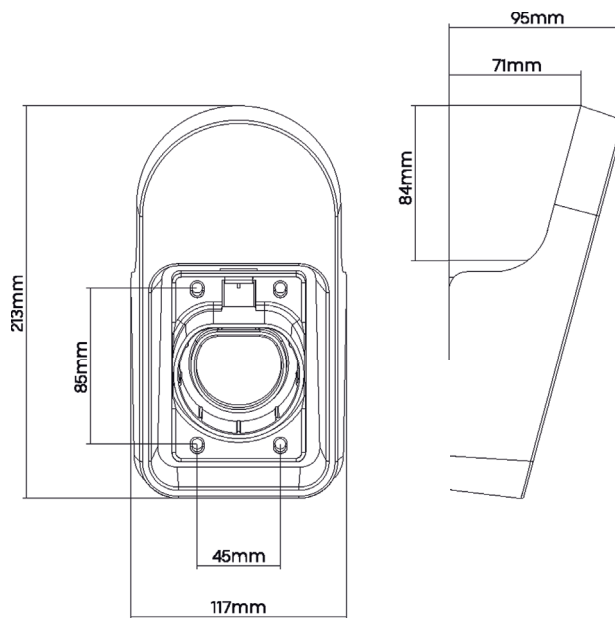
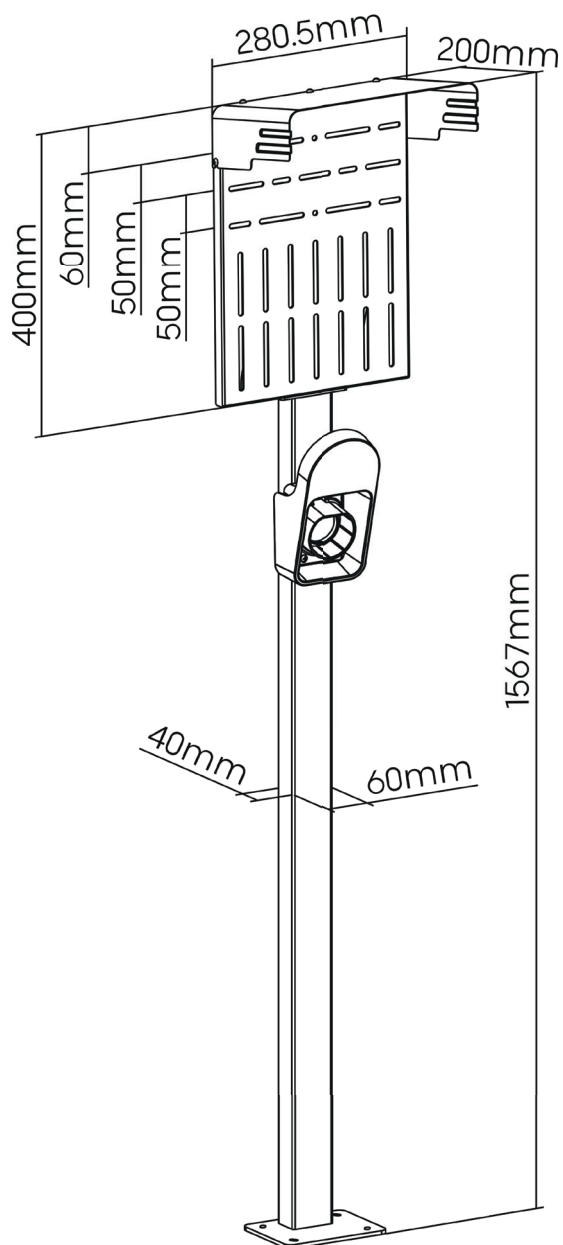
- Stabile Basis aus hochwertigem Material: Der Standfuß ist aus Stahl gefertigt, wodurch Beständigkeit und lange Lebensdauer gewährleistet werden
- Inkl. praktischer Kabelhalterung: Das EV-Ladekabel ist immer griffbereit dank der ordentlichen Aufbewahrung
- Einfache Handhabung: Das Einrasten und Entriegeln des EV-Ladekabels ist mit nur einer Hand kinderleicht und sicher möglich
- Inkl. Montagezubehör: Die Montage ist dank dem umfangreichem Zubehör schnell und unkompliziert erledigt
- Traglast Standfuß: Bis zu 15 kg
- Farbe: Schwarz
- Abmessungen: 1567 x 280,5 x 200 mm
- Die verfügbare Fläche zur Montage einer Wallbox beträgt 28 x 40 cm (Breite x Höhe). Der Regenschutz hat eine Tiefe von 20cm

LIEFERUMFANG:

- Standfuß mit Montageplatte und Regenblech
- Magnet-Abdeckhaube
- Halter für EV-Ladekabel mit Typ 2 Buchse
- Schraubenset inkl. einfachem Werkzeug

Art. Nr.	Farbe	EAN
59989B	Schwarz	4043718316519





Bei weiteren Fragen wenden Sie sich bitte an marketing@inline-info.com

www.inline-info.com

Disclaimer

InLine® ist eine Marke der INTOS ELECTRONIC AG | Siemensstraße 11 | D-35394 Gießen

Dokumentation © 2024 INTOS ELECTRONIC AG

Alle Rechte vorbehalten. Ohne schriftliche Zustimmung des Herausgebers darf dieses Dokument auch nicht auszugsweise in irgendeiner Form reproduziert werden oder unter Verwendung elektronischer, mechanischer oder chemischer Verfahren vervielfältigt oder verarbeitet werden.

Es ist möglich, dass das vorliegende Dokument noch drucktechnische Mängel oder Druckfehler aufweist. Die Angaben in diesem Dokument werden jedoch regelmäßig überprüft und Korrekturen in der nächsten Ausgabe vorgenommen. Für Fehler technischer oder drucktechnischer Art und ihre Folgen übernehmen wir keine Haftung. Alle Warenzeichen und Schutzrechte werden anerkannt. Änderungen im Sinne des technischen Fortschritts können ohne Vorankündigung vorgenommen werden. Unsere Produkte, einschließlich der Verpackung, sind kein Spielzeug, sie könnten kleine Teile und scharfe Objekte enthalten. Bitte von Kindern fernhalten.